

# SC-126DA

## 部 品 表

**S272** 株式会社 佐藤製作所 

本社・工場 ☎ 943 - 02 新潟県中頸城郡三和村大字野 5262 - 1  
TEL 0255 - 32 - 2000 FAX 0255 - 32 - 4100

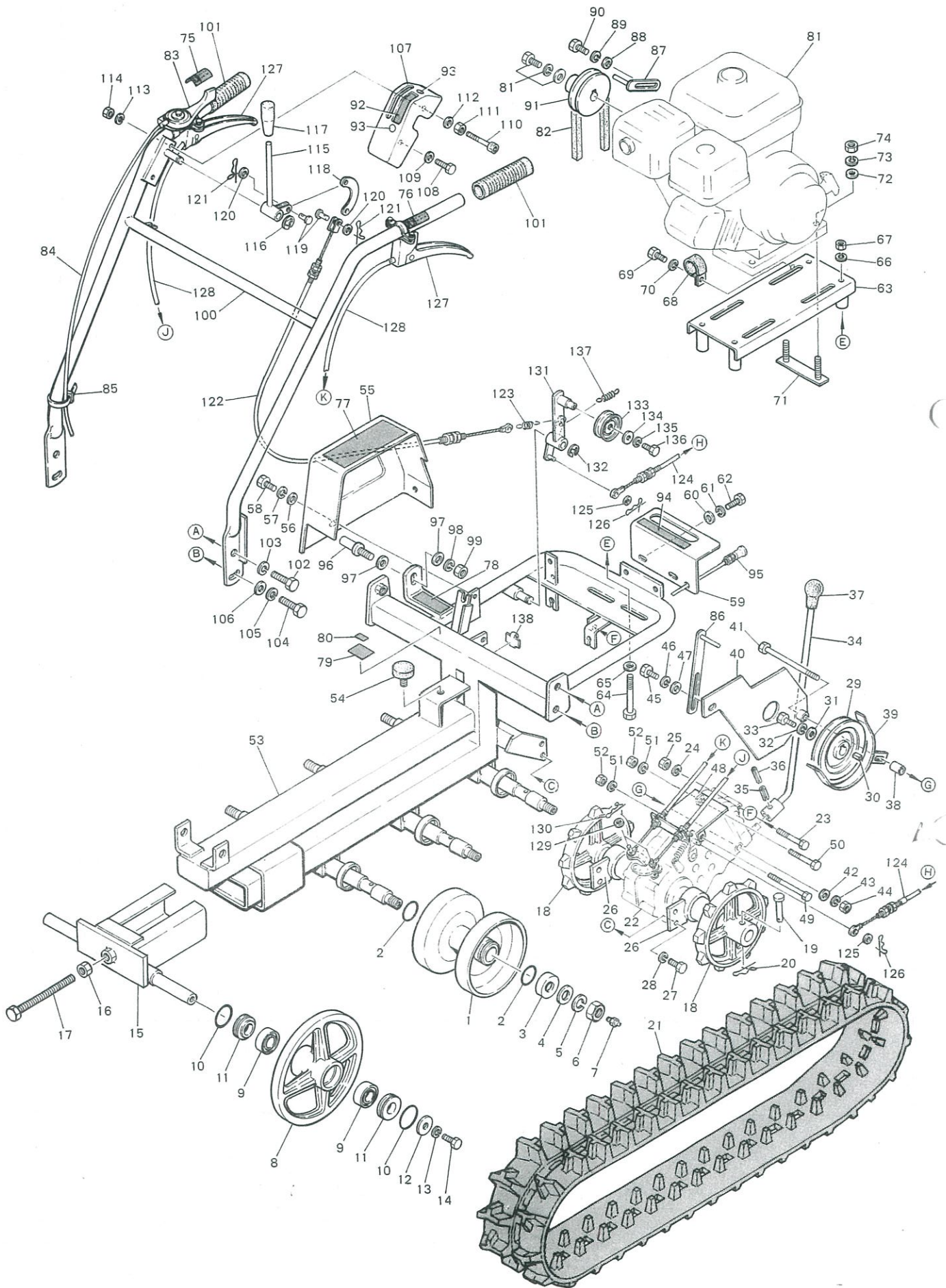
宮城駐在 ☎ 989-12 宮城県柴田郡大河原町東原町 18-3 ☎ (0224) 52-4468

秋田駐在 ☎ 018-15 秋田県南秋田郡井川町井内字菅生沢66 ☎ (0188) 74-3186

岩手駐在 ☎ 028-41 岩手県岩手郡玉山村洪民字山屋 29-2 ☎ (0196) 83-3185

山形駐在 ☎ 990 山形県山形市富の中 2丁目 3-30 ☎ (0236) 45-1977

SC126DA 足回り・外装関係





SC126DA 足回り・外装関係

図番	部品コード	部品名称	個数	規格	小売価格	備考
1-1	6011550000	遊動輪	6			
1-2	0052100360	Oリング	12	P36		
1-3	6061591000	防塵キャップ	6			
1-4	0026100020	平座金	6	M20		
1-5	0027100020	バネ座金	6	M20		
1-6	0020200020	ナット	6	M20×P1.5		
1-7	0060660000	グリスニップル	6	1/4-28UNF (A形)		
1-8	6011530000	前輪	2			
1-9	0040146005A	ベアリング	4	BB 6005 (2NS)		
1-10	0052300450	Oリング	4	G45		
1-11	6016511000	前輪防塵カラー	4			
1-12	6030201000	座金	2			
1-13	0027100010	バネ座金	2	M10		
1-14	0010101020	ボルト	2	M10×20		
1-15	61100120200	前輪軸	1			
1-16	0020100016	ナット	1	M16		
1-17	010000016140	ボルト	1	M16×140 (全) (8T)		
1-18	6491020000	駆動輪 (9T)	2			
1-19	0031311055	平頭ピン	2	φ10×60 (55)		
1-20	0031199010	ストップ付松葉ピン	2	φ10		
1-21	6876202010	ゴムクローラー	2			
1-22	6666012000	ミッション	1			
1-23	0010100885	ボルト	1	M8×85		
1-24	0027100008	バネ座金	1	M8		
25	0020100008	ナット	1	M8		
1-26	6661190000	ミッション受金具	2			
1-27	0010110820	ボルト	4	M8×20 (8T)		
1-28	0027100008	バネ座金	4	M8		
1-29	6662330010	ミッション入力軸ブリー	1			
1-30	0034105515	スピール	1	5×5×15 (両角)		
1-31	6032201010	座金	1			
1-32	0027100006	バネ座金	1	M6		
1-33	0010100616	ボルト	1	M6×16		
1-34	6662450001	チェンジレバー	1			
1-35	0030300525	スプリングピン	1	φ5×25		
1-36	0030300325	スプリングピン	1	φ3×25		
1-37	6006030000	グリップ	1	φ10 (黒)		
1-38	6662580000	カラー	1			
1-39	61100120000	ベルトオサエ (M側)	1			

SC126DA 足回り・外装関係

図番	部品コード	部品名称	個数	規格	小売価格	備考
1-40	61100120100	カバー (ミッションプーリー)	1			
1-41	01000000005	ボルト	1	M8×130		
1-42	00271000008	バネ座金	1	M8		
1-43	00261000008	平座金	1	M8		
1-44	00201000008	ナット	1	M8		
1-45	0010100816	ボルト	1	M8×16		
1-46	00271000008	バネ座金	1	M8		
1-47	00261000008	平座金	1	M8		
1-48	66626300000	サイドクラッチワイヤ受金具	1			
1-49	0010100890	ボルト	1	M8×90		
1-50	0010100860	ボルト	1	M8×60		
1-51	00271000008	バネ座金	2	M8		
1-52	00201000008	ナット	2	M8		
1-53	61101020100	フレーム	1			
1-54	6376512000	受ケゴム	1			
1-55	61101160100	カバー (ベルト)	1			
1-56	61020400000	座金	2			
1-57	00271000008	バネ座金	2	M8		
1-58	0010100816	ボルト	2	M8×16		
1-59	61101120000	プレート (チェンジガイド)	1			
1-60	00261000008	平座金	2	M8		
1-61	00271000008	バネ座金	2	M8		
1-62	0010100816	ボルト	2	M8×16		
1-63	61102220400	(ベース) エンジン	1			
1-64	0010100875	ボルト	4	M8×75		
1-65	00261000008	平座金	4	M8		
1-66	00271000008	バネ座金	4	M8		
1-67	00201000008	ナット	4	M8		
1-68	19400018	U型クリップ	1	呼び径 18		
1-69	0010100612	ボルト	1	M6×12		
1-70	00271000006	バネ座金	1	M6		
1-71	74420700000	エンジン取付ボルト	2			
1-72	00261000008	平座金	4	M8		
1-73	00271000008	バネ座金	4	M8		
1-74	00201000008	ナット	4	M8		
1-75	61106561100	マーク (右旋回)	1			
1-76	61106561200	マーク (左旋回)	1			
1-77	61106561400	マーク (オペレーション)	1			
1-78	61106561600	マーク (型式)	1			

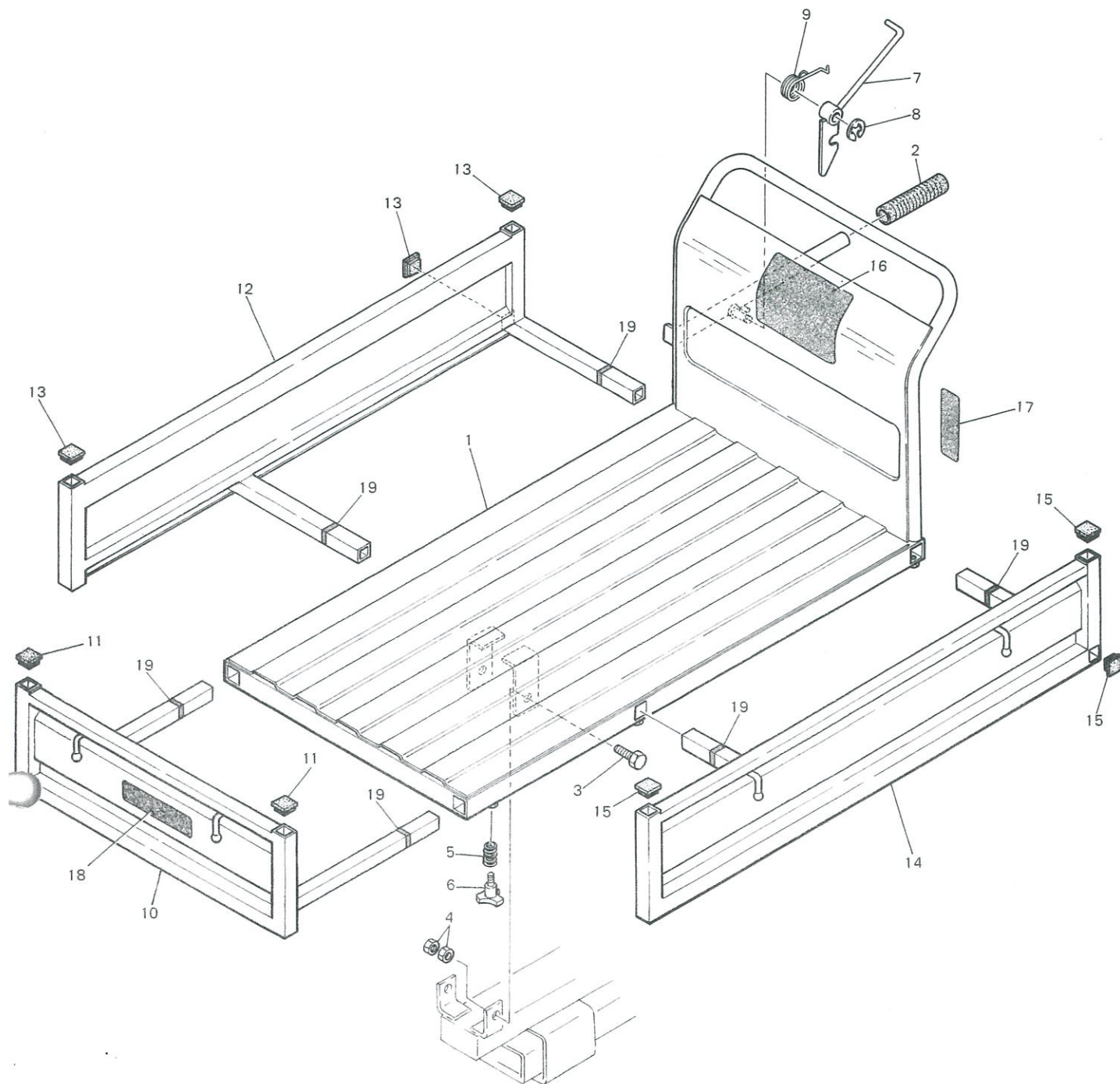


SC126DA 足回り・外装関係

図 番	部 品 コ ー ド	部 品 名 称	個数	規 格	小売価格	備 考
1-79	6316026000	給油マーク	1			
1-80	4226024001	給油指示マーク	1			
1-81		エンジン	1	ホンダGX120		
1-82	0080300034	ベルト	1	B34		三菱GM90・GM91 B33
1-83	6666132000	スロットルレバー	1			
1-84	7006044000	スロットルワイヤー	1			
1-85	2499110030	結束バンド	5			
1-86	61102220000	ベルトオサエ	1			
1-87	6062370010	ベルトオサエ	1			
1-88	0026100008	平座金	1	M8		
1-89	0027100008	バネ座金	1	M8		
1-90	0010100816	ボルト	1	M8×16		
1-91	6662330000	エンジンプーリー	1			
1-92	6496020000	走行マーク	1			
1-93	6496020030	入マーク	2			
1-94	6666020040	チェンジマーク	1			
1-95	61102260200	チョークワイヤー	1			
1-96	6062070010	ダンプフック固定ネジ	1			
1-97	0026100012	平座金	2	M12		
1-98	0027100012	バネ座金	1	M12		
1-99	0020100012	ナット	1	M12		
1-100	61106020000	ハンドル	1			
1-101	6066030000	グリップ	2	φ26		
1-102	0010101025	ボルト	2	M10×25		
1-103	0027100010	バネ座金	2	M10		
1-104	0010101225	ボルト	2	M12×25		
1-105	0027100012	バネ座金	2	M12		
1-106	0026100012	平座金	2	M12		
1-107	2410360150	クラッチカバー	1			
1-108	0010100612	ボルト	1	M6×12		
1-109	0026100006	平座金	1	M6		
1-110	0010700625	キャップスクリュー	1	M6×25		
1-111	0020100006	ナット	1	M6		
1-112	6066070000	座 金	1			
1-113	0027100006	バネ座金	1	M6		
1-114	0020100006	ナット	1	M6		
1-115	6492330010	走行レバー	1			
1-116	0036800012	ストップリング	1	E12		
1-117	6066030010	グリップ	1	φ9.5 黒		

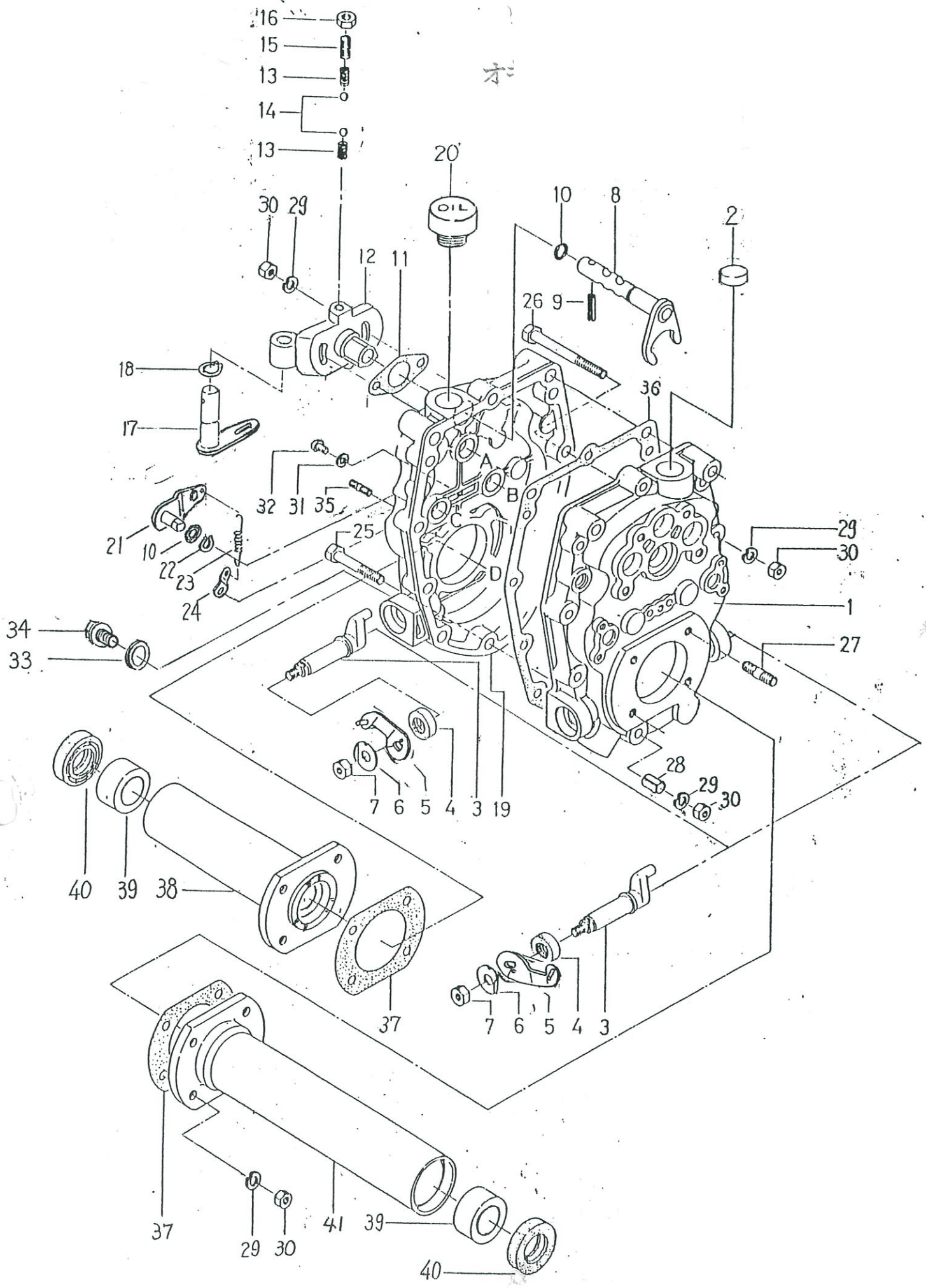












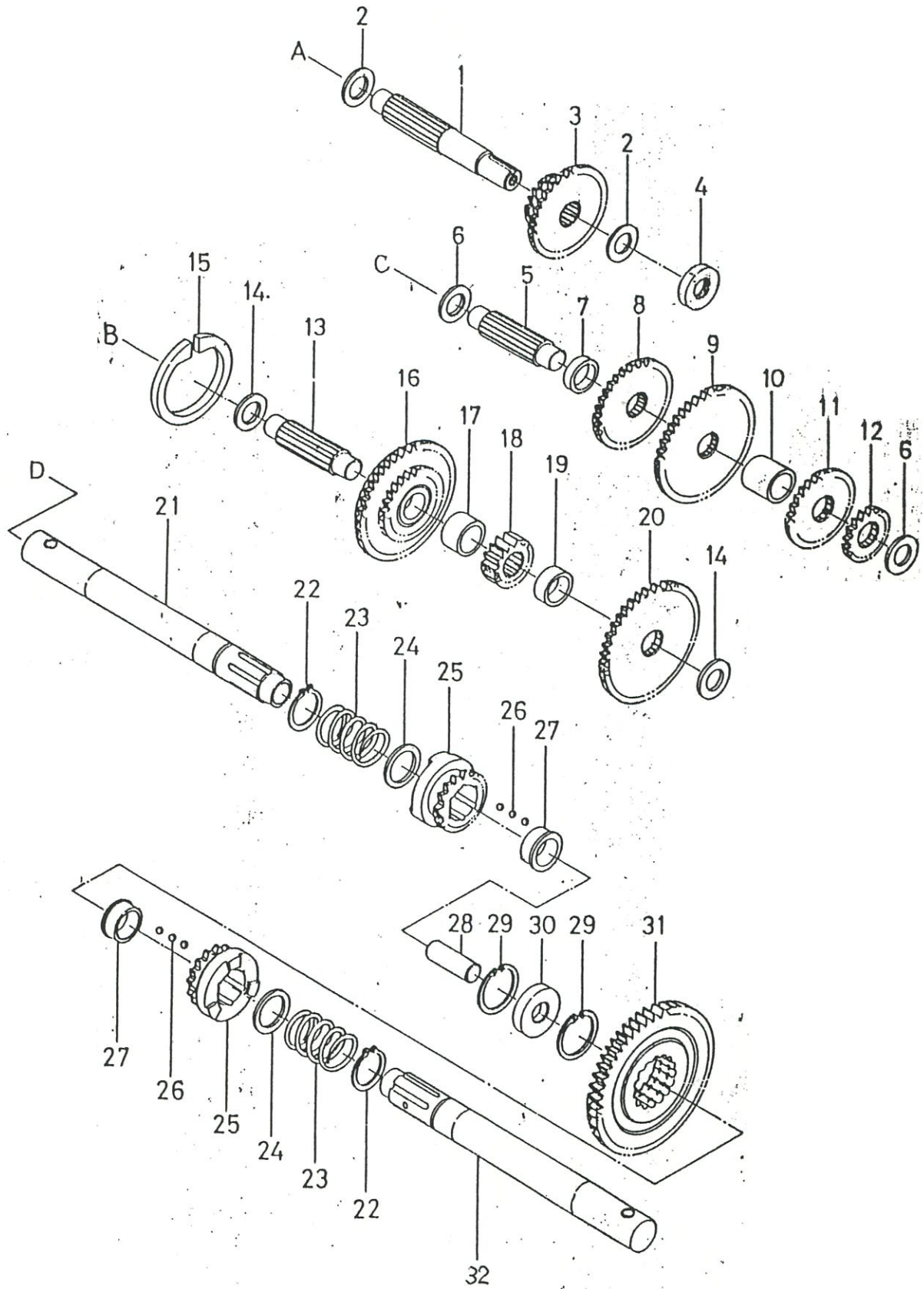


## FD20BA21 CASE - 1

No.	図番	名称	個数	備	考
1	2111 - 805323	ケース R	1	ブッシュ 151710 (3ヶ) 含む	
2	2104 - 400609	メクラブタ 22	1		
3	2144 - 405305	シフター (デフ	2		
4	2104 - 400401	オイルシール 14248	2		
5	2340 - 412505	SCLバー R COMP	2		
6	2102 - 400403	ロックワッシャ 8	2		
7	0304 - 081000	8 ナット	2	M8 (並目, 1種)	
8	2340 - 416262	シフターギョ COMP	1		
9	0460 - 050250	5ピンス	1	φ5 x 25ℓ	
10	2104 - 402009	オリンピック P10A	2		
11	2153 - 409806	PK ブラケット	1		
12	2144 - 408362	ブラケット CH	1		
13	2152 - 400200	バネ (ホーク	2		
14	0650 - 050160	5/16 スチールボール	2		
15	2154 - 403506	オシネジ 10-20	1	M10 x 1.25 (細目)	
16	0334 - 103000	10 ナット	1	M10 (小型 細目, 3種)	
17	2340 - 412208	CH ギョ COMP	1		
18	0600 - 015000	15 トメワ S	1		
19	2111 - 805235	ケース L	1	ブッシュ 151710 (3ヶ) 含む	
20	2105 - 406709	プラグ G 21	1		
21	2330 - 430807	Lバー BK COMP	1		
22	0600 - 010000	10 トメワ S	1		
23	2152 - 405502	モドシバネ	1		
24	2156 - 400909	バネカケ	1		
25	0107 - 080500	8 ボルト	8	M8 x 50ℓ	
26	0107 - 080800	8 ボルト	2	M8 x 80ℓ	
27	0177 - 080302	8 スタッド	10	M8 x 30ℓ	
28	2155 - 401709	ロックパイプ	1		
29	0410 - 080000	8 ワッシャ S	20		
30	0304 - 082000	8 ナット	20	M8 (並目, 2種)	
31	2105 - 406402	ガスケット 6	1		
32	2101 - 404501	ナベコネジ 6-8	1	M6 x 8ℓ	
33	2105 - 400905	ガスケット 14	1		
34	2105 - 400806	プラグ 14	1		
35	0176 - 060202	6 スタッド	1	M6 x 20ℓ	
36	2153 - 603202	PK (ケース	1		
37	2153 - 410114	PK (シフトケース	2		









## FD20BA21 GEAR. SHAFT.

No.	図	番	名 称	個数	備	考
1	2133	- 439009	シフト A	1		
2	0702	- 172000	サカネ	2		
3	2122	- 4276 <del>66</del>	ギヤ AB16-25	1		
4	2104	- 412309	オイルシール17326	1		
5	2132	- 408806	シフト B	1		
6	0702	- 172000	サカネ	2		
7	2103	- 422600	カラ - 20256	1		
8	2122	- 413401	ギヤ E 33	1		
9	2122	- 416105	ギヤ C 43	1		
10	2103	- 407906	カラ - 202525	1		
11	2122	- 4273 <del>66</del>	ギヤ D 33	1		
12	2122	- 427402	ギヤ S18	1		
13	2132	- 408905	シフト C	1		
14	0702	- 172000	サカネ	2		
15	2135	- 408001	シュ - B K	1		
16	2330	- 433501	ギヤ FG <sub>T</sub> COMP	1		
17	2103	- 422709	カラ - 202514.5	1		
18	2122	- 403408	ギヤ I 15	1		
19	2103	- 400105	カラ - 202510	1		
20	2122	- 427501	ギヤ T 40	1		
21	2330	- 495404	Gシフト L COMP	1		
22	0600	- 025000	25トメワ S	2		
23	2152	- 415000	バネ SC	2		
24	2102	- 422205	サカネ 25322	2		
25	2135	- 407817	クラッチ	2		
26	0650	- 050320	5/32スチールボール	36		
27	2136	- 408813	ストッパー	2		
28	2131	- 414208	シフト D	1		
29	0610	- 037000	37トメワ H	2		
30	2136	- 408703	スペーサー	1		
31	2129	- 410700	ギヤ J 54	1		
32	2330	- 495503	Gシフト R COMP	1		